

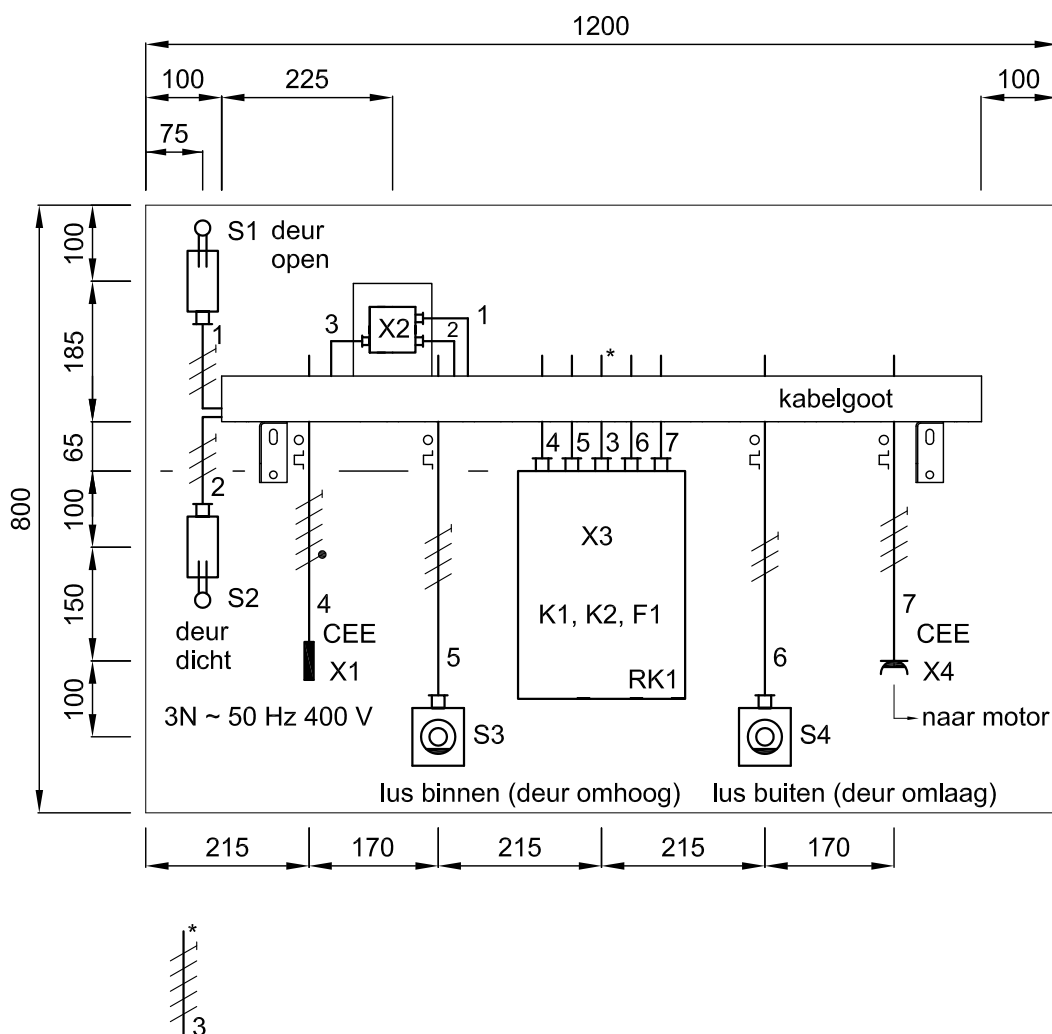
bijlage 1

deze bijlage pas uitdelen bij aanvang van opdracht 2

Onderdeel A

installatietekening, materiaallijst, stroomkringschema's,
bedradingstekening en steeklijsten

Installatietekening



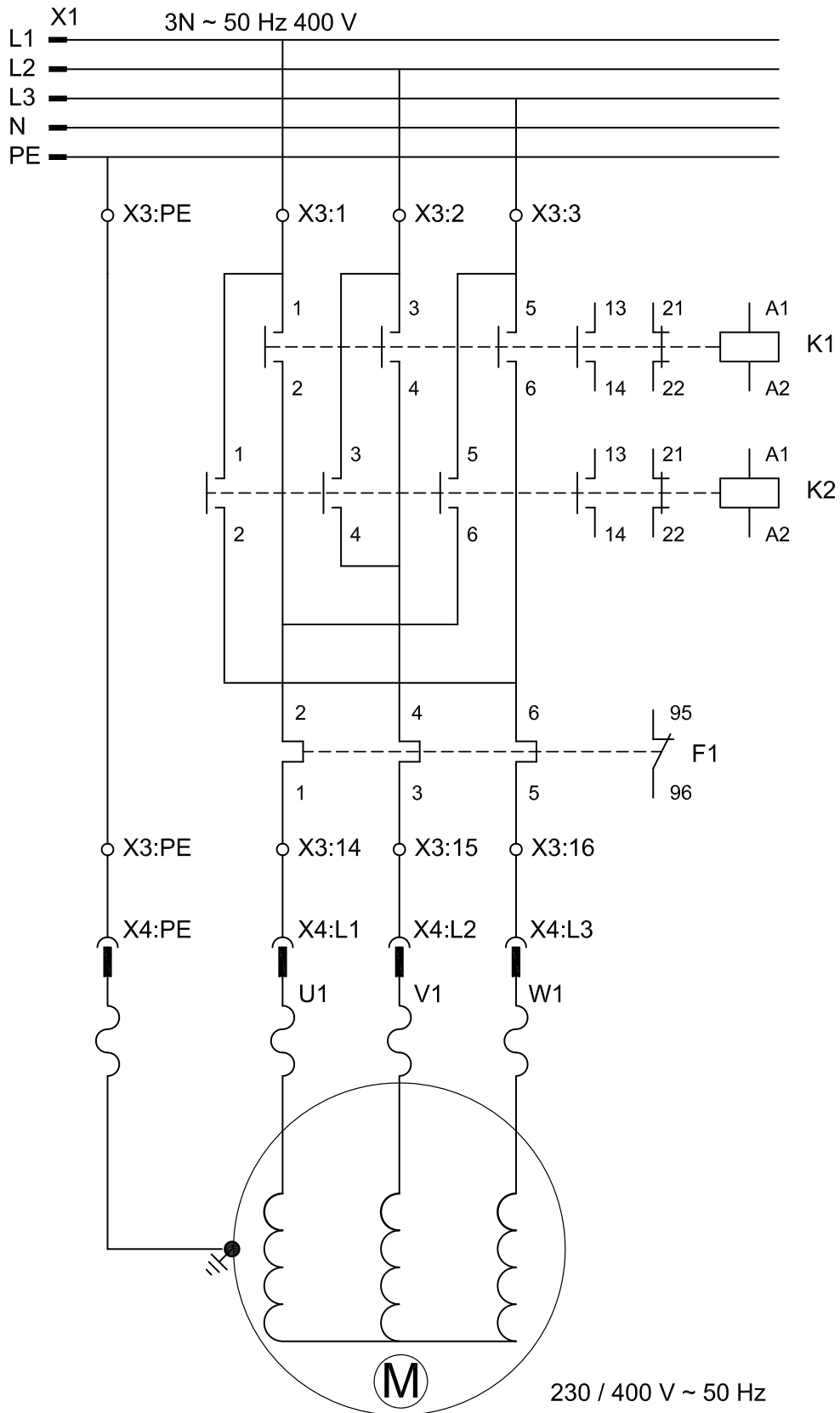
Alle maten zijn in mm aangegeven. De maattolerantie is 5 mm.
Niet-aangegeven maten bepaal je zelf.

toelichting bij de installatietekening	
leidingen 1 en 2	XMvK 1,5 mm ² , het gedeelte buiten de goot bevestigen met zadels
leiding 3	XMvK 1,5 mm ² , waar nodig vastzetten
leidingen 4 en 7	XMvK 2,5 mm ² , het gedeelte buiten de goot in slagvaste buis Ø 16 mm
leidingen 5 en 6	XMvK 1,5 mm ² , het gedeelte buiten de goot in slagvaste buis Ø 16 mm
lasdoos X2	Gebruik een draailasdoop voor de drie-draadslas .
overige lassen	Gebruik lasklemmen.

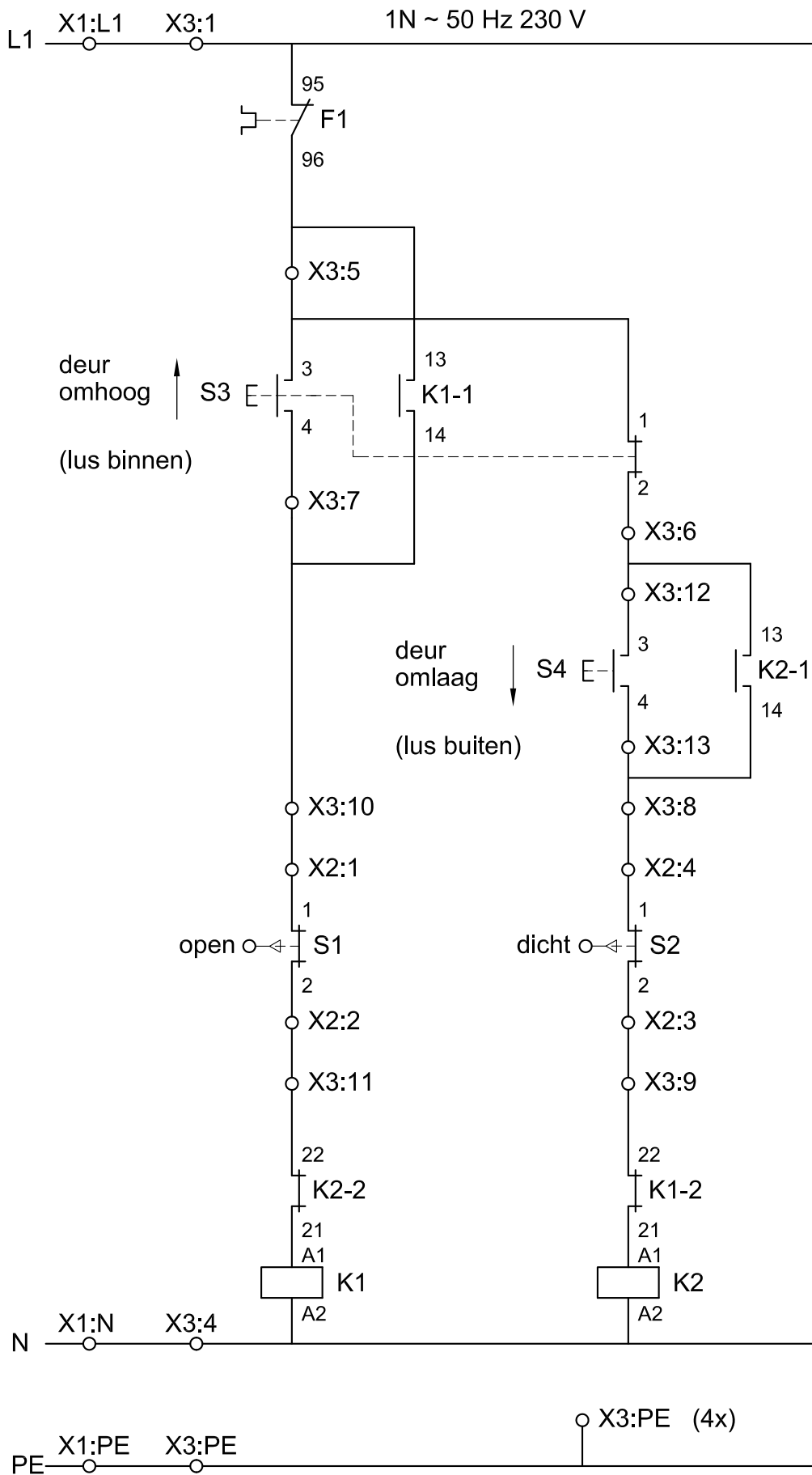
Materiaallijst

lengte/aantal	omschrijving
3,1 m	XMvK 3 x 1,5 mm ²
1,3 m	XMvK 4 x 1,5 mm ²
1,1 m	XMvK 5 x 1,5 mm ²
1,4 m	XMvK 4 x 2,5 mm ²
1,4 m	XMvK 5 x 2,5 mm ²
2,3 m	montagesnoer 1,5 mm ² (H07V-K) zwart
0,4 m	montagesnoer 1,5 mm ² (H07V-K) geel/groen
3,1 m	montagesnoer 1 mm ² (H05V-K) rood
0,6 m	montagesnoer 1 mm ² (H05V-K) blauw
1,4 m	slagvaste buis Ø 16 mm
1	relaiskast, samengesteld
1	CEE-toestelcontactdoos 3p + N + PE 16 A 6h
1	CEE-wandcontactdoos 3p + PE 16 A 6h
1	kabeldoos, universeel
2	eindschakelaar, 1 x verbreek
1	drukknopkast met 1 drukknop, 1 x maak en 1 x verbreek
1	drukknopkast met 1 drukknop, 1 x maak
4	lasklem, tweevoudig
1	draailasdop, universeel (tot 12,5 mm ²)
diverse	bevestigingsmaterialen
diverse	bundelbandjes
diverse	(twin)adereindhulzen
diverse	pakkingbussen
	<i>kabelgoot</i>
1 m	kabelgoot, 70 x 60 mm (breedte x hoogte)
2	wandsteun kabelgoot (consoles), type 70 x 122
1	montageplaat voor kabelgoot

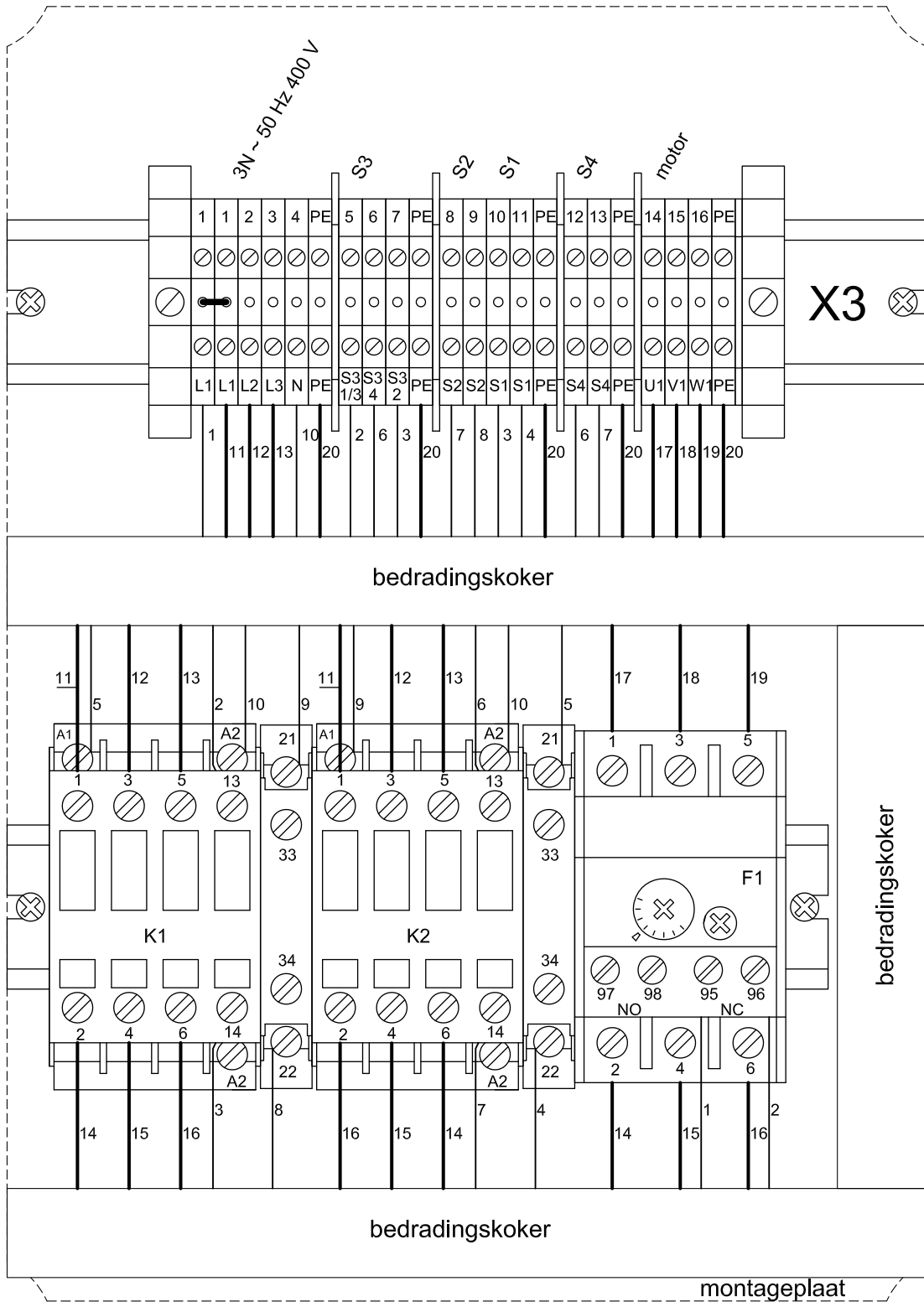
Stroomkringschema hoofdstroom



Stroomkringschema stuurstroom



Bedradingstekening relaiskast RK1



Steeklijst 1

De draaddoorsnede is 1,5 mm².

Bedrading hoofdstroom in relaiskast RK1

draad		van	naar	naar	naar	naar
nr	kleur	steeknr	steeknr	steeknr	steeknr	steeknr
11	zwart	X3:1	K1:1	K2:1		
12	zwart	X3:2	K1:3	K2:3		
13	zwart	X3:3	K1:5	K2:5		
14	zwart	K1:2	K2:6	F1:2		
15	zwart	K1:4	K2:4	F1:4		
16	zwart	K1:6	K2:2	F1:6		
17	zwart	X3:14	F1:1			
18	zwart	X3:15	F1:3			
19	zwart	X3:16	F1:5			
20	geel/groen	X3:PE	X3:PE	X3:PE	X3:PE	X3:PE

Steeklijst 2

De draaddoorsnede is 1 mm².

Bedrading stuurstroom in relaiskast RK1

draad		van	naar	naar
nr	kleur	steeknr	steeknr	steeknr
1	rood	X3:1	F1:95	
2	rood	X3:5	K1:13	F1:96
3	rood	X3:7	X3:10	K1:14
4	rood	X3:11	K2:22	
5	rood	K2:21	K1:A1	
6	rood	X3:6	K2:13	X3:12
7	rood	X3:8	X3:13	K2:14
8	rood	X3:9	K1:22	
9	rood	K1:21	K2:A1	
10	blauw	X3:4	K1:A2	K2:A2

Steeklijst 3

Bedrading buiten relaiskast RK1

draadnr	van	naar	naar	naar
	steeknr	steeknr	steeknr	steeknr
2	X3:5	S3:1	S3:3	
3	X3:7	S3:4		
3	X3:10	X2:1	S1:1	
4	X3:11	X2:2	S1:2	
6	X3:6	S3:2		
6	X3:12	S4:3		
7	X3:8	X2:4	S2:1	
7	X3:13	S4:4		
8	X3:9	X2:3	S2:2	
10	X1:N	X3:4		
11	X1:L1	X3:1		
12	X1:L2	X3:2		
13	X1:L3	X3:3		
17	X3:14	X4:L1		
18	X3:15	X4:L2		
19	X3:16	X4:L3		
20	X1:PE	X3:PE		
20	X3:PE	S3:PE		
20	X3:PE	X2:5	S1:PE	S2:PE
20	X3:PE	S4:PE		
20	X3:PE	X4:PE		